



PWX | 4"

MOTORE SOMMERSO A BAGNO D'OLIO
OIL FILLED SUBMERSIBLE MOTOR



Componenti compatibili con
acqua potabile
*Drinking water compatible
components*



Connettore elettrico Plug-in
Plug-in electrical connector



Motore sommerso 4" - Serie PWX - Connettore elettrico Plug-in

I motori sommersi 4" PWX lavorano in pozzi con acqua con temperatura non superiore ai 35 °C un PH compreso tra 6,5 e 8,0. L'alimentazione può essere monofase o trifase. I motori sono adatti al funzionamento tramite inverter. Questi prodotti vengono impiegati di solito in installazioni verticali. Tuttavia, i motori possono essere installati orizzontalmente, sempre e comunque dopo previa conferma del nostro ufficio tecnico e la valutazione globale dell'applicazione richiesta. I motori elettrici da 4" garantiscono un funzionamento affidabile in pozzi con diametro uguale o maggiore a 4". I cuscinetti assiali e radiali lubrificati dall'olio consentono un'operatività senza interventi di manutenzione. La compensazione di pressione all'interno del motore è assicurata da una membrana speciale.

Classe di isolamento: F - Classe di protezione: IP68

Modelli disponibili

- Monofase da 0,37 Kw a 2,2 kW (V 230) - 50 Hz
- Trifase da 0,37 Kw a 7,5 kW (V 400) - 50 Hz
- Disponibile anche a 60 Hz e tensioni speciali



4" submersible motor - PWX Series - Plug-in electric connector

The 4" PWX submersible motors operate in wells with water temperatures below 35 °C and a pH value ranging from 6.5 to 8.0. The power supply may be single-phase or three-phase, and the motors are suitable for inverter operation. These items are typically used in vertical installations. However, horizontal installation of motors is possible only after confirmation by our technical department and global evaluation of the required application. Reliable operation in wells with diameters of 4" or more is guaranteed by 4" electric motors. Maintenance-free operation is ensured by oil-lubricated axial and radial bearings. A special diaphragm provides pressure compensation within the motor.

Insulation class: F - Protection class: IP68

Available models

- Single-phase from 0.37 kW to 2.2 kW (V 230) - 50
- Three-phase from 0.37 Kw to 7.5 kW (V 400) - 50 Hz
- Also available in 60 Hz and special voltages





Moteur immergé 4" - Série PWX - Connecteur électrique enfichable

Les moteurs submersibles PWX de 4" fonctionnent dans des puits dont la température de l'eau est inférieure à 35 °C et dont le pH est compris entre 6,5 et 8,0. L'alimentation électrique peut être monophasée ou triphasée, et les moteurs sont adaptés au fonctionnement par onduleur. Ces appareils sont généralement utilisés dans des installations verticales. Toutefois, l'installation horizontale des moteurs n'est possible qu'après confirmation par notre service technique et évaluation globale de l'application requise. Les moteurs électriques 4" garantissent un fonctionnement fiable dans les puits d'un diamètre égal ou supérieur à 4". Le fonctionnement sans entretien est assuré par des roulements axiaux et radiaux lubrifiés à l'huile. Une membrane spéciale assure la compensation de la pression à l'intérieur du moteur.

Classe d'isolation : F - Classe de protection : IP68

Modèles disponibles

- Monophasé de 0,37 kW à 2,2 kW (V 230) - 50 Hz
- Triphasé de 0,37 kW à 7,5 kW (V 400) - 50 Hz
- Également disponible à 60 Hz et à des tensions spéciales



Motor sumergible de 4" - Serie PWX - Conector eléctrico enchufable

Los motores sumergibles de 4" PWX funcionan en pozos con temperaturas del agua no superiores a 35 °C y un valor de pH comprendido entre 6,5 y 8,0.

La alimentación puede ser monofásica o trifásica. Los motores son aptos para el funcionamiento con inversor. Estos productos suelen utilizarse en instalaciones verticales. No obstante, los motores pueden instalarse en horizontal, siempre previa confirmación por parte de nuestro departamento técnico y evaluación global de la aplicación requerida. Los motores eléctricos de 4" garantizan un funcionamiento fiable en pozos con un diámetro igual o superior a 4".

Los cojinetes axiales y radiales lubricados por aceite permiten un funcionamiento sin mantenimiento. La compensación de la presión dentro del motor se realiza mediante una membrana especial.

Clase de aislamiento: F - Clase de protección: IP68

Modelos disponibles

- Monofásico de 0,37 kW a 2,2 kW (V 230) - 50 Hz
- Trifásico de 0,37 kW a 7,5 kW (V 400) - 50 Hz
- También disponible a 60 Hz y tensiones especiales

DATI TECNICI - TECHNICAL DATA

50 Hz

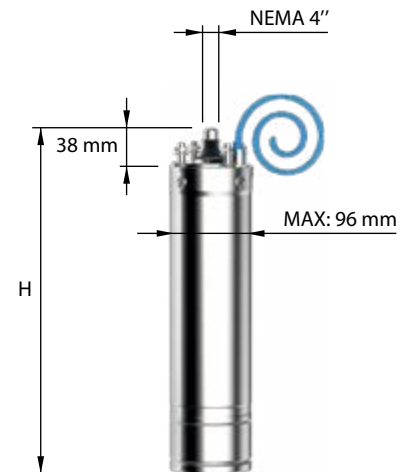
n= 2900 min

Single Phase	Power		V230	Condensatore Capacitor	DN	Axial Thrust (N)	Cos Φ	Lunghezza cavo standard m
	kW	HP	A	μF				
PWX 4005 M	0,37	0,5	3,5	16	4"	2500 N	0,97	1,5
PWX 4007 M	0,55	0,75	4,9	20		2500 N	0,97	1,5
PWX 4010 M	0,75	1	6,5	30		2500 N	0,97	1,5
PWX 4015 M	1,1	1,5	9,4	40		2500 N	0,97	1,5
PWX 4020 M	1,5	2	11,5	50		2500 N	0,97	1,5
PWX 4030 M	2,2	3	14,7	75		2500 N	0,97	1,5

Three Phase	Power		V400	DN	Axial Thrust (N)	Cos Φ	Lunghezza cavo standard m
	kW	HP	A				
PWX 4007 T	0,55	0,75	1,7	4"	2500 N	0,74	1,5
PWX 4010 T	0,75	1	2,2		2500 N	0,74	1,5
PWX 4015 T	1,1	1,5	3		2500 N	0,74	1,5
PWX 4020 T	1,5	2	4		2500 N	0,75	1,5
PWX 4030 T	2,2	3	5,7		2500 N	0,76	1,5
PWX 4040 T	3	4	7,4		4500 N	0,76	2,5
PWX 4055 T	4	5,5	10		4500 N	0,78	2,5
PWX 4075 T	5,5	7,5	13,5		4500 N	0,8	2,5
PWX 40100 T	7,5	10	18		4500 N	0,8	2,5

DIMENSIONI D'INGOMBRO E PESI - OVERALL DIMENSIONS AND WEIGHTS

Single Phase	H mm	P Kg	Three Phase	H mm	P Kg
PWX 4005 M	359	7	PWX 4007 T	359	7
PWX 4007 M	359	7	PWX 4010 T	359	7
PWX 4010 M	384	10	PWX 4015 T	384	10
PWX 4015 M	414	12	PWX 4020 T	414	12
PWX 4020 M	444	13	PWX 4030 T	474	15
PWX 4030 M	474	15	PWX 4040 T	577	19
			PWX 4055 T	617	22
			PWX 4075 T	717	27
			PWX 40100 T	777	32



*V= Minimum speed fluid around the motor (m/s) = 0,15

Max
35°C

Temperatura massima dell'acqua
Max water temperature
Température maximale de l'eau
Temperatura máxima del agua

Max
20

Massimo 20 avviamenti/ora
Max 20 start/hour
Maximum 20 départs/heure
Máximo 20 arranques/hora



PWX | 4"

MOTORE SOMMERSO A BAGNO D'OLIO
OIL FILLED SUBMERSIBLE MOTORS

RICAMBI
TABELLE MATERIALI

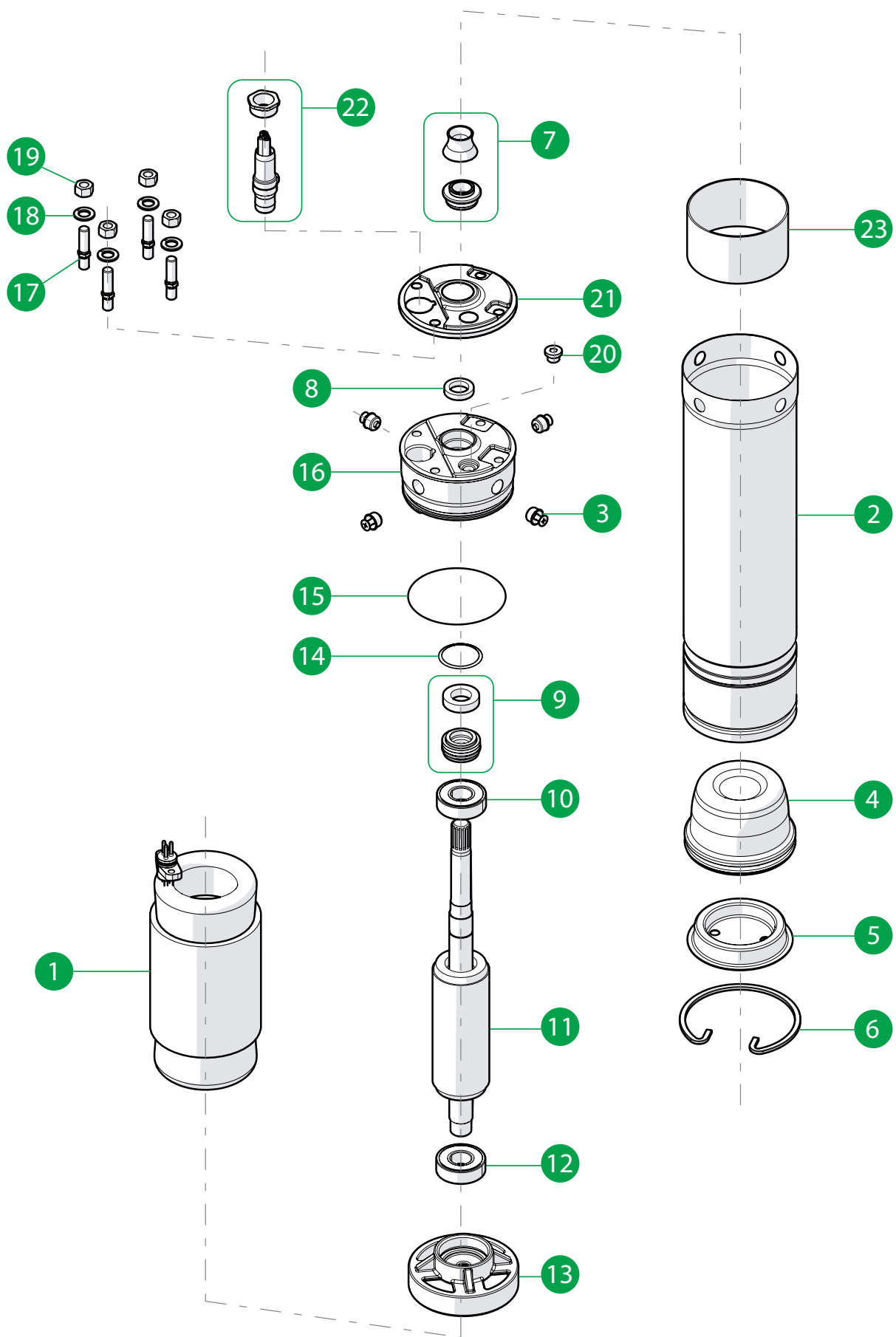
SPARE PARTS
MATERIAL CHARTS



Connettore elettrico resinato Plug-in
Resin electrical plug-in connector

Il connettore resinato plug-in garantisce una tenuta efficace all'acqua, consente una configurazione customizzabile ma standardizzata, inoltre permette una manutenzione più facile e di conseguenza una riduzione dei tempi e dei costi.

The resin-bonded connector provides an effective watertight seal, allows a customisable yet standardised configuration and also facilitates maintenance, reducing time and cost.



N. CODE	DESCRIZIONE (italiano)	MATERIALE (italiano)	DESCRIZIONE (english)	MATERIAL (english)
1	STATORE COMPLETO	-	COMPLETE STATOR	-
2	CAMICIA MOTORE	ACCIAIO INOX AISI 304	MOTOR SLEEVE	AISI 304
3	N.4 VITI PER CAMICIA	ACCIAIO INOX AISI 304	N.4 SCREW FOR SLEEVE	AISI 304
4	POLMONE	GOMMA	DIAPHRAM	NBR
5	COVER COPRIPOLMONE	ACCIAIO INOX AISI 304	COVER DIAPHRAM	AISI 304
6	SEEGER	ACCIAIO INOX AISI 304	SEEGER	AISI 304
7	DEFLETTORE	GOMMA	DEFLECTOR	NBR
8	ANELLO DI TENUTA/CORTECO	GOMMA	SEAL RINGS	NBR
9	TENUTA MECCANICA	ACCIAIO INOX+GRAFITE	MECHANICAL SEAL	AISI+ GRAPHITE
10	CUSCINETTO SUPERIORE	ACCIAIO INOX AISI 304	UPPER BEARING	AISI 304
11	ROTORE COMPLETO	ACCIAIO INOX	COMPLETE ROTOR	AISI
12	CUSCINETTO INFERIORE	ACCIAIO INOX AISI 304	LOWER BEARING	AISI 304
13	SUPPORTO INFERIORE	GHISA	LOWER SUPPORT	CAST IRON
14	RONDELLA ONDULATA	ACCIAIO INOX AISI 304	ONDULATED WASHER	AISI 304
15	O-RING	GOMMA	O-RING	NBR
16	SUPPORTO SUPERIORE	ACCIAIO INOX AISI 304 / OTTONE	UPPER SUPPORT	AISI 304 / BRASS
17	PRIGIONIERO	ACCIAIO INOX AISI 304	STUD	AISI 304
18	RONDELLA GROWER	ACCIAIO INOX AISI 304	GROWER WASHER	AISI 304
19	DADO M8X1.25	ACCIAIO INOX AISI 304	NUT M8X1.25	AISI 304
20	TAPPO RIEMPIMENTO OLIO	ACCIAIO INOX AISI 304	OIL FILLER CAP	AISI 304
21	COVER SUPERIORE	ACCIAIO INOX AISI 304	UPPER COVER	AISI 304
22	CONNETTORE FEMMINA	-	UPPER CONNECTOR	-
23	ANELLO	ACCIAIO AISI 201	RING	AISI 201

N. CODE	DESCRIPTION (Français)	MATÉRIEL (Français)	DESCRIPCIÓN (español)	MATERIAL (español)
1	STATOR BOBINE'	-	STATOR BOBINADO	-
2	CHEMISE MOTEUR	ACIER INOXYDABLE AISI 304	CAMISA MOTOR	ACERO INOXIDABLE AISI 304
3	N. 4 VIS POUR CHEMISE	ACIER INOXYDABLE AISI 304	N.4 TORNILLOS CAMISA	ACERO INOXIDABLE AISI 304
4	MEMBRANE	CAOUTCHOUC	PULMON	GOMA
5	PROTECTION MEMBRANE	ACIER INOXYDABLE AISI 304	PROTECTION PULMON	ACERO INOXIDABLE AISI 304
6	SEEGER	ACIER INOXYDABLE AISI 304	SEEGER	ACERO INOXIDABLE AISI 304
7	DEFLECTEURS	CAOUTCHOUC	DEFLECTOR	GOMA
8	BAGUES D'USURE	CAOUTCHOUC	JUNTO	GOMA
9	JOINT MECANIQUE	ACIER INOXYDABLE + GRAPHITE	SELLO MECANICO	ACERO INOXIDABLE + GRAPHITE
10	COUSSINET SUPERIEURE	ACIER INOXYDABLE AISI 304	COJINETE SUPERIOR	ACERO INOXIDABLE AISI 304
11	COMPLETE ROTOR	ACIER INOXYDABLE	ROTOR COMPLETO	ACERO INOXIDABLE
12	COUSSINET INFERIEUR	ACIER INOXYDABLE AISI 304	COJINETE INFERIOR	ACERO INOXIDABLE AISI 304
13	SUPPORT INFERIEUR	FORTE	SOPORTE INFERIOR	HIERRO FUNDIDO
14	RONDELLE ONDULEE	ACIER INOXYDABLE AISI 304	RONDELA	ACERO INOXIDABLE AISI 304
15	O-RING	CAOUTCHOUC	ANILLO TORICO	GOMA
16	SUPPORT SUPERIEURE	ACIER INOXYDABLE AISI 304 / LAITO	SOPORTE SUPERIOR	ACERO INOXIDABLE AISI 304 / LATON
17	N.4 TIGES	ACIER INOXYDABLE AISI 304	N. 4 TORNILLOS	ACERO INOXIDABLE AISI 304
18	RONDELLE DE CROISSANCE	AISI 304	ARANDELA DE CRECIMIENTO	AISI 304
19	ÉCROU M8X1.25	AISI 304	TUERCA M8X1.25	AISI 304
20	BOUCHON DE REMPLISSAGE D'HUILE	AISI 304	TAPÓN DE LLENADO DE ACEITE	AISI 304
21	COUVERCLE SUPÉRIEUR	AISI 304	TAPA SUPERIOR	AISI 304
22	CONNECTEUR FEMELLE	-	CONECTOR HEMBRA	-
23	ANNEAU	AISI 201	ANILLO	AISI 201

LO SAPEVI CHE... DID YOU KNOW THAT...

Le falde sono ovunque e rappresentano circa il 30% dell'acqua dolce presente sulla terra, il restante 69% si trova intrappolato nelle calotte glaciali e nella neve di montagne, ghiacciai, l'1% in acque superficiali (fiumi e laghi).

In media, un terzo dell'acqua dolce consumata per tutti gli usi a livello globale è costituita da acqua di falda, che contribuisce anche per circa il 50% dell'acqua potabile utilizzata globalmente. Il 43% dell'acqua utilizzata per l'irrigazione a livello mondiale venga prelevata dalle falde.

Groundwater is everywhere and accounts for about 30% of the world's freshwater, with the remaining 69% trapped in ice caps and snow on mountains and glaciers, and 1% in surface water (rivers and lakes).

On average, one third of the freshwater used for all purposes worldwide is groundwater, which also provides about 50% of the drinking water used worldwide. 43% of the world's water used for irrigation comes from groundwater.